

LEITERN & GELÄNDER

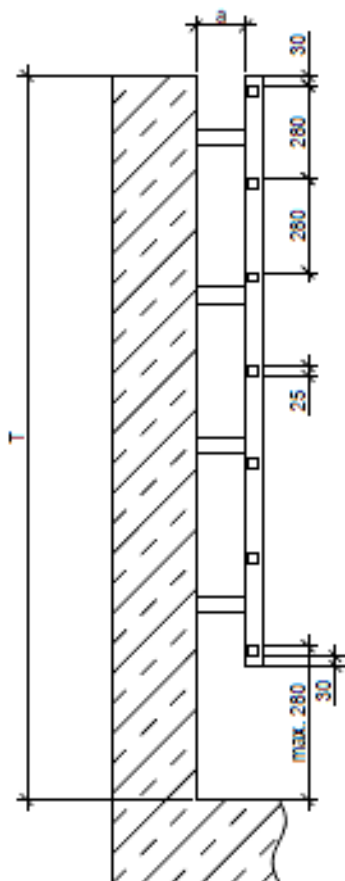


II. Leitern & Geländer

II.1. Leiter	L	Seite 29
II.2. Schwimmleiter	SL	Seite 30
II.3. Einsteighilfe	ESH	Seite 31
II.4. Geländer	G	Seite 32
II.5. Geländer mit 2 Knieleisten	G	Seite 33
II.6. Geländer mit Füllstäben	G	Seite 34
II.7. Geländertüre, Volltüre	GTV	Seite 35
II.8. Geländertüre, Rahmentüre	GTR	Seite 36
II.9. Klappbügel	KB	Seite 37
II.10. Konstruktionsbeispiele		Seite 38-39

Leiter

Konstruktion aus Edelstahl



Ausschreibungstext:

Leiter zum Andübeln an eine Betonwand.
Bestehend aus 2 Holmen aus Ovalprofil 60/30/2,
rutschfesten Sicherheitsleitersprossen 30 / 25 cm
Austrittsbreite 300 oder 400 mm.

Werkstoff: 1.4301

Halterung zur Befestigung an Schacht- oder
Beckenwand

Schacht/Beckentiefe T: m
Stufenbreite b: cm
Wandabstand a: cm

Konstruktion vollständig aus Edelstahl, unter Schutz-
gas geschweißt, im Tauchbad gebeizt und passiviert.

Sonderkonstruktion auf Anfrage:

- Leiter mit verlängerten Holmen als Einstieghilfe
- Werkstoff: 1.4571

Hersteller:

Schottler GmbH Energie- und Umwelttechnik
Salmtal – Center
Neuer Bahnhof 10-12
54528 Salmtal

Telefon: 06578/9828 – 0
Telefax: 06578/9828 – 28
Email: info@schottler-salmtal.de
Internet: www.schottler-salmtal.de

Abmessungen:

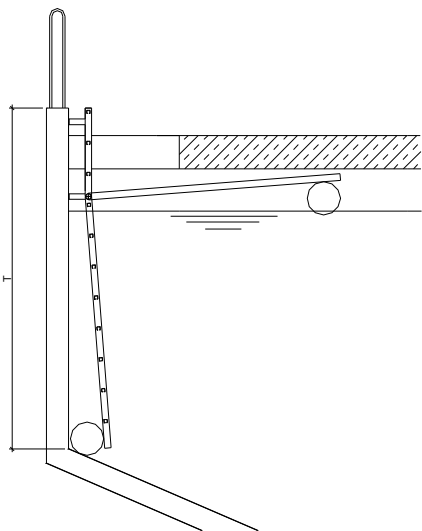
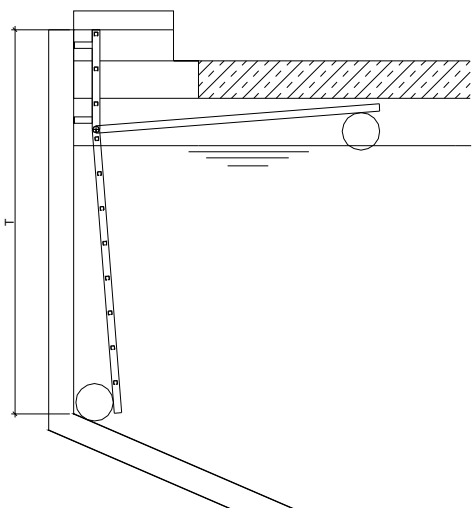
max. Beckentiefe m	Anzahl der Stufen	Holmlänge mm	Anzahl der Halter
0,96	3	650	4
1,24	4	930	4
1,52	5	1210	4
1,80	6	1490	4
2,08	7	1770	4
2,36	8	2050	4
2,64	9	2330	4
2,92	10	2610	4
3,20	11	2890	4
3,48	12	3170	6
3,76	13	3450	6
4,04	14	3730	6

max. Beckentiefe m	Anzahl der Stufen	Holmlänge mm	Anzahl der Halter
4,32	15	4010	6
4,60	16	4290	6
4,88	17	4570	6
5,16	18	4850	6
5,44	19	5130	8
5,72	20	5410	8
6,00	21	5690	8
6,28	22	5970	8
6,56	23	6250	8
6,84	24	6530	8
7,12	25	6810	8

alle Maße in mm

Schwimmleiter

Konstruktion aus Edelstahl



Ausschreibungstext:

Schwimmleiter zur Vermeidung von Ablagerungen auf den Leiterholmen in Klärbecken und Keimbildung in Trinkwasserbehältern.

Werkstoff: 1.4301

Schwimmleiter zum Andübeln an Betonwand, bestehend aus 2 Holmen aus Ovalprofil 60/30/2, rutschfesten Leitersprossen 30 oder 40 cm breit.

Halterung zur Befestigung an Schacht oder Beckenwand.

Schwimmer wahlweise aus HDPE oder Edelstahl.

Schacht- / Beckentiefe T: m
 Leiterbreite b: cm
 Werkstoff des Schwimmers: HDPE / Edelstahl

Sonderkonstruktion auf Anfrage:

- Leiter mit verlängerten Holmen als Einstieghilfe
- Werkstoff: 1.4571

Hersteller:

Schottler GmbH Energie- und Umwelttechnik
 Salmthal – Center
 Neuer Bahnhof 10-12
 54528 Salmthal

Telefon: 06578/9828 – 0
 Telefax: 06578/9828 – 28
 Email: info@schottler-salmthal.de
 Internet: www.schottler-salmthal.de

Einsteighilfen

Konstruktion aus Edelstahl



Ausschreibungstext:

Ausziehbare Einsteighilfe zum sicheren Einsteigen in Schächte oder Becken.

Werkstoff: 1.4301

Holm aus Edelstahlrohr 40 x 2 mm

Befestigung mit 4 Edelstahlschlagankern M 10

Wandplatte: 130 x 150 mm, Stärke 5 mm

Konstruktion vollständig aus Edelstahl, unter Schutzgas geschweißt, im Tauchbad gebeizt und passiviert.

Hersteller:

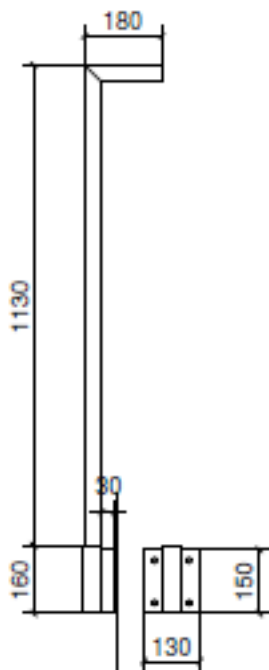
Schottler GmbH Energie- und Umwelttechnik
Salmtal – Center
Neuer Bahnhof 10-12
54528 Salmtal

Telefon: 06578/9828 – 0

Telefax: 06578/9828 – 28

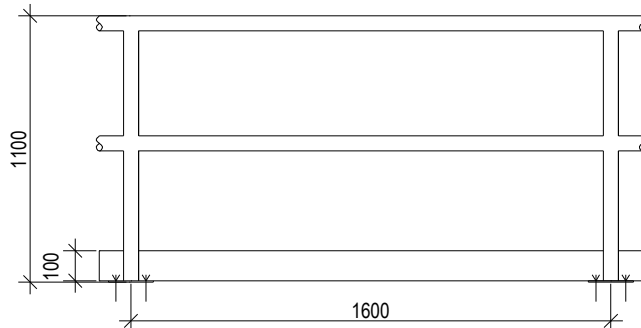
Email: info@schottler-salmtal.de

Internet: www.schottler-salmtal.de

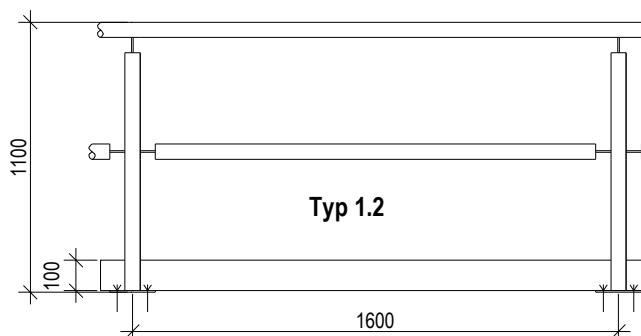
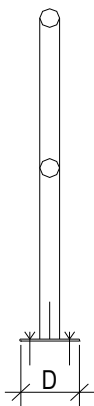


Geländer

Konstruktion aus Edelstahl



Typ 1.1



Edelstahlgeländer werden überall dort eingesetzt wo Geländer aggressiven Medien ausgesetzt sind. Häufig in der Wasserversorgung, in Abwasseranlagen, Rückhaltebecken, aber auch in der Industrie.

Ausschreibungstext:

Edelstahlgeländer bestehend aus Pfosten, Handlauf, Knieleiste und Fußleiste.

Werkstoff: 1.4301

Geländerhöhe entsprechend den GUV-Vorschriften 1,10 m. Fußleistenhöhe 100 mm, lichter Abstand der Holme < 500 mm, lichter Abstand der Pfosten < 1,60m.

Rohrdurchmesser = 42,4 mm
Wandstärke = 2,0 mm

Fußplatte (rund):

Durchmesser D = 120 mm
Dicke der Platte s: 6 mm

zu befestigen mit Edelstahlschlaganker M 10.

Geländerform:

- gerade
- gebogen im Radius m
- mit Steigung im Winkel von °
Länge = m
Typ:

Konstruktion vollständig aus Edelstahl, unter Schutzgas geschweißt, gebeizt und passiviert.

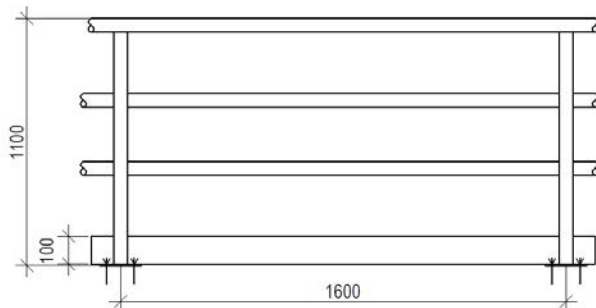
Hersteller:

Schottler GmbH Energie- und Umwelttechnik
Salmtal – Center
Neuer Bahnhof 10-12
54528 Salmtal

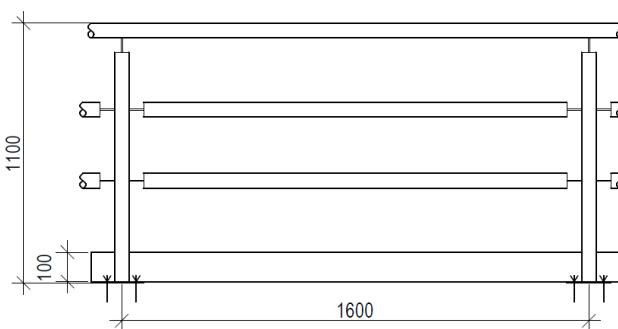
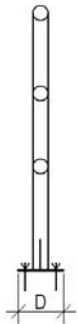
Telefon: 06578/9828 – 0
Telefax: 06578/9828 – 28
Email: info@schottler-salmtal.de
Internet: www.schottler-salmtal.de

Geländer

Konstruktion aus Edelstahl



Typ 2.1



Typ 2.2

Edelstahlgeländer werden überall dort eingesetzt wo Geländer aggressiven Medien ausgesetzt sind. Häufig in der Wasserversorgung, in Abwasseranlagen, Rückhaltebecken, aber auch in der Industrie.

Ausschreibungstext:

Edelstahlgeländer bestehend aus Pfosten, Handlauf, 2 Knieleisten und Fußleiste.

Werkstoff: 1.4301

Geländerhöhe entsprechend den GUV-Vorschriften 1,10 m. Fußleistenhöhe 100 mm, lichter Abstand der Holme < 500 mm, lichter Abstand der Pfosten < 1,60m.

Rohrdurchmesser = 42,4 mm
Wandstärke = 2,0 mm

Fußplatte (rund):

Durchmesser D = 120 mm
Dicke der Platte s: 6 mm

zu befestigen mit Edelstahlschlaganker M 10.

Geländerform:

- gerade
- gebogen im Radius m
- mit Steigung im Winkel von °
Länge = m
Typ:

Konstruktion vollständig aus Edelstahl, unter Schutzgas geschweißt, gebeizt und passiviert.

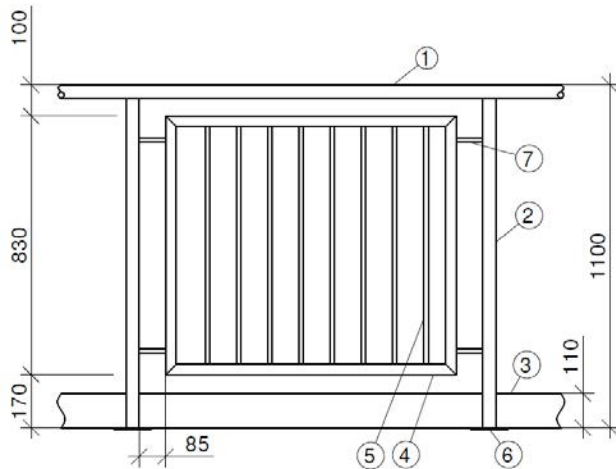
Hersteller:

Schottler GmbH Energie- und Umwelttechnik
Salmtal – Center
Neuer Bahnhof 10-12
54528 Salmtal

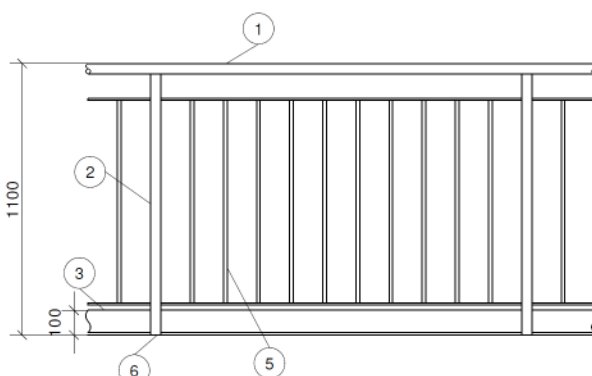
Telefon: 06578/9828 – 0
Telefax: 06578/9828 – 28
Email: info@schottler-salmtal.de
Internet: www.schottler-salmtal.de

Geländer

Konstruktion aus Edelstahl



Typ 3.1



Typ 3.2

Edelstahlgeländer werden überall dort eingesetzt wo Geländer aggressiven Medien ausgesetzt sind. Häufig in der Wasserversorgung, in Abwasseranlagen, Rückhaltebecken, aber auch in der Industrie.

Ausschreibungstext:

Edelstahlgeländer bestehend aus Pfosten, Handlauf, Rahmen mit Füllstäben und Fußleiste.

Werkstoff: 1.4301

Geländerhöhe entsprechend den GU-Vorschriften 1,10 m. Fußleistenhöhe 110 mm.

- 1 Handlauf aus Edelstahlrohr DN 32
Außendurchmesser 42,4 mm x 2,0 mm
- 2 Edelstahlrohr DN 32
Außendurchmesser 42,4 mm x 2,0 mm
- 3 Fußleiste aus Edelstahlblech Dicke 2,0 mm,
gekantet
- 4 Edelstahlrohr DN 25
Außendurchmesser 33,7 mm x 2,0 mm
- 5 Füllstäbe aus Rundstahl d=12mm
- 6 Fußplatte aus Edelstahlblech Dicke 6,0 mm,
Durchmesser 120 mm
- 7 Rundstahl d=12mm

Geländerform:

- gerade
 - gebogen im Radius
 - mit Steigung im Winkel von
- Länge =
- Typ:

Konstruktion vollständig aus Edelstahl, unter Schutzgas geschweißt, gebeizt und passiviert.

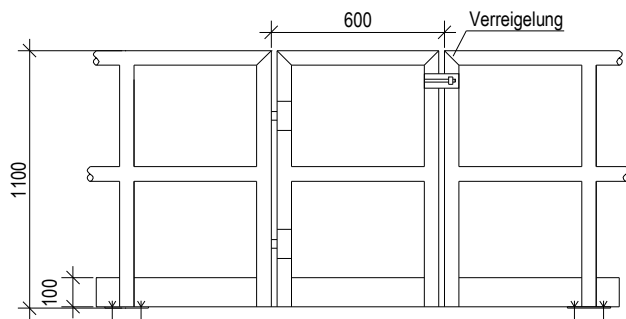
Hersteller:

Schottler GmbH Energie- und Umwelttechnik
Salmtal – Center
Neuer Bahnhof 10-12
54528 Salmtal

Telefon: 06578/9828 – 0
Telefax: 06578/9828 – 28
Email: info@schottler-salmtal.de
Internet: www.schottler-salmtal.de

Geländertüre

Konstruktion aus Edelstahl



Ausschreibungstext:

Geländertüren (Volltüren) bestehend aus einem Rohrrahmen d = 42 x 2 mm, Zischenholm und Fußleiste, ausgeführt mit Verriegelung.

Werkstoff: 1.4301

Nennweite =	600	mm
Höhe =	1,10	m

Konstruktion vollständig aus Edelstahl, unter Schutzgas geschweißt, gebeizt und passiviert.

Sonderkonstruktion auf Anfrage:

- Vorrichtung für Abschaltkontakt

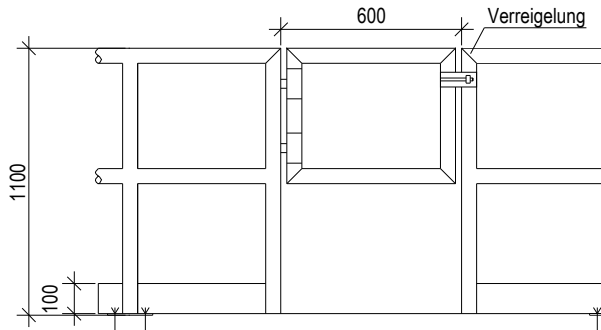
Hersteller:

Schottler GmbH Energie- und Umwelttechnik
Salmtal – Center
Neuer Bahnhof 10-12
54528 Salmtal

Telefon: 06578/9828 – 0
Telefax: 06578/9828 – 28
Email: info@schottler-salmtal.de
Internet: www.schottler-salmtal.de

Geländertüre

Konstruktion aus Edelstahl



Ausschreibungstext:

Geländertüren (Rahmentüre) bestehend aus einem Rohrrahmen d = 42 x 2 mm, mit Verriegelung.

Werkstoff: 1.4301

Nennweite = 600 mm

Konstruktion vollständig aus Edelstahl, unter Schutzgas geschweißt, gebeizt und passiviert.

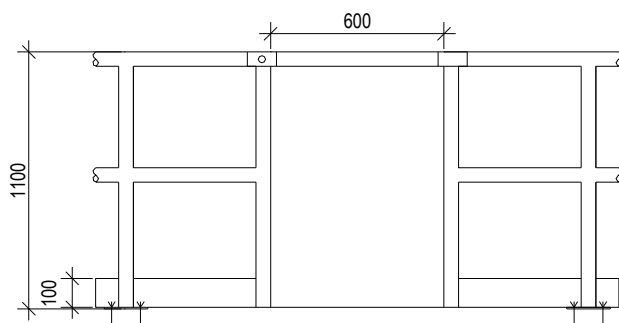
Hersteller:

Schottler GmbH Energie- und Umwelttechnik
Salmatal – Center
Neuer Bahnhof 10-12
54528 Salmatal

Telefon: 06578/9828 – 0
Telefax: 06578/9828 – 28
Email: info@schottler-salmatal.de
Internet: www.schottler-salmatal.de

Klappbügel

Konstruktion aus Edelstahl



Ausschreibungstext:

Klappbügel zum Hochklappen mit Laschen am Geländer befestigt.

Werkstoff: 1.4301

Arretiert durch Halbschalenaufleger (nicht verriegelbar)

Nennweite = 600 mm

Konstruktion vollständig aus Edelstahl, unter Schutzgas geschweißt, gebeizt und passiviert.

Hersteller:

Schottler GmbH Energie- und Umwelttechnik
Salmtal – Center
Neuer Bahnhof 10-12
54528 Salmtal

Telefon: 06578/9828 – 0
Telefax: 06578/9828 – 28
Email: info@schottler-salmtal.de
Internet: www.schottler-salmtal.de



Treppe mit Geländer Typ 1 aus verzinktem Stahl



Treppe mit einseitigem Geländer aus Edelstahl (Wst.: 1.4301)



Gitterrostbrücke über ein Klärbecken mit Geländer Typ 1 aus Edelstahl (Wst.: 1.4301)